

DUNAVOX

Инструкция по эксплуатации

Модели:

DX-16.46K/DX-20.62K/DX-28.88K/DX-30.80DK

Винный шкаф



(Фото: DX-28.88K)

Внимание!

Перед использованием прочитайте требования по технике безопасности и эксплуатации и постарайтесь в дальнейшем их выполнять.

Оглавление

1. БЕЗОПАСНОЕ ИСПОЛЬЗОВАНИЕ ВИННОГО ШКАФА.....	3
2. ВАЖНАЯ ИНФОРМАЦИЯ	4
3. СХЕМА ПРИБОРА	5
4. ИНСТРУКЦИЯ ПО УСТАНОВКЕ.....	6
4.1. До начала установки винного шкафа	6
4.2. Установка винного шкафа	6
4.3. Условия встраивания винного шкафа	6
5. ИСПОЛЬЗОВАНИЕ ВИННОГО ШКАФА	7
5.1. Особые указания.....	7
5.2. Панель управления (DX-16.46K, DX-20.62K, DX-28.88K)	7
5.3. Панель управления (DX-30.80DK)	7
5.4. Вместительность	8
6. УХОД И ТЕХНИЧЕСКОЕ ОБСЛУЖИВАНИЕ	8
6.1. Разморозка винного шкафа.....	8
6.2. Очистка винного шкафа	8
6.3. Перемещение винного шкафа	8
6.4. Советы по экономии энергии	8
7. ПРОБЛЕМЫ ПРИ ЭКСПЛУАТАЦИИ	9
8. СХЕМА	10
9. ТЕХНИЧЕСКИЕ ДАННЫЕ	10

Продукт разработан только для хранения вина

1. Безопасное использование винного шкафа

Мы предоставляем важные сведения, которые касаются безопасности Вас и Вашего устройства. Старайтесь внимательно читать и соблюдать все требования безопасности.



Это знак предупреждения. Он предупреждает о потенциальной опасности, из-за которой можно получить травму. Сообщения с таким знаком означают, что нужно проявить внимание и быть осторожным.



Знаки опасности означают, что несоблюдение данного требования способно привести к серьезным травмам или к смерти



Знак повышенного внимания означает, что несоблюдение такого требования может привести к незначительным травмам или к травмам средней тяжести, порче имущества и повреждению оборудования.

Указанные правила по технике безопасности помогут вам понять, есть ли потенциальная опасность, и расскажут вам, что может произойти, если эти указания не будут выполнены

2. Важная информация



Перед тем, как начать использовать винный шкаф, необходимо его правильно расположить и установить так, как указано в данном руководстве. Для уменьшения риска возникновения пожара, поражения электрическим током или получения травмы при использовании винного шкафа, соблюдайте основные меры предосторожности:

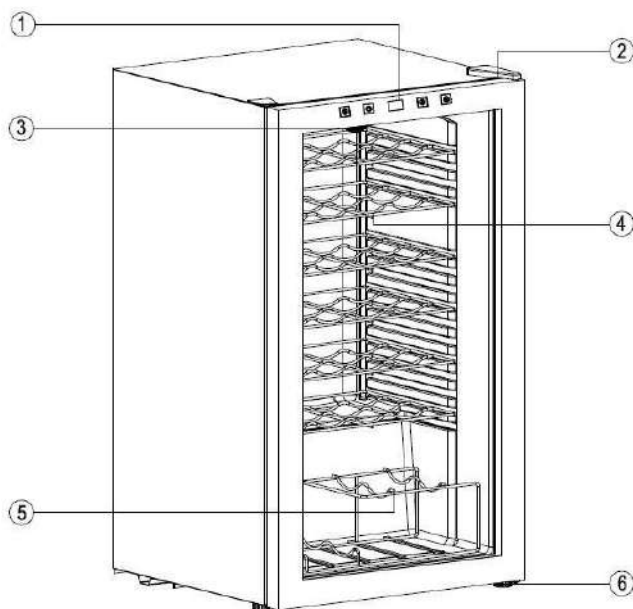


- Подключите трехконтактный провод с заземлением, не снимайте заземление, не используйте адаптер или удлинитель.
- Рекомендуется подключать винный шкаф на отдельный питающий контур с собственным защитным автоматическим выключателем.
- Никогда не промывайте элементы шкафа горючими жидкостями. Пары от них могут привести к пожару или взрыву. Не храните и не используйте бензин и другие опасные жидкости и горючие пары в непосредственной близости от этого и других приборов.
- Прежде, чем приступить к чистке и техническому обслуживанию, убедитесь, что прибор отсоединен от электрической линии.
- Не подключайте вилку в розетку и не отключайте ее, если у вас мокрые руки.
- Отсоедините винный шкаф и отключите его от питания перед чисткой или обслуживанием. Невыполнение этого требования может привести к поражению электрическим током и даже к смерти.
- Не пытайтесь отремонтировать или заменить любой элемент Вашего шкафа, если это не указано в настоящем руководстве. Любое сервисное обслуживание должен производить квалифицированный специалист.



- Для установки винного шкафа необходимо 2 и более человек. Невыполнение этого требования может привести к возникновению травмы.
- Для обеспечения надлежащей вентиляции вашего шкафа полностью освободите переднюю панель устройства. Выберите для установки хорошо проветриваемое место с температурой выше 60 ° F (16 ° C) и ниже 90 ° F (32 ° C). Устройство должно быть установлено в месте, защищенном от дождя, ветра, капель воды.
- Винный шкаф не должен располагаться рядом с печью, грилем и другими приборами с высокой температурой.
- Не загибайте и не зажимайте кабель электрического питания от винного шкафа.
- Автоматический выключатель должен быть рассчитан на ток в 15 А или больше.
- Важно установить винный шкаф ровно для того, чтобы он надлежащим образом работал. Возможно, вам понадобится его отрегулировать для того, чтобы установить правильно.
- Не используйте абразивные чистящие растворы или на основе агрессивных средств. Такие очистители могут повредить или изменить цвет изделия.
- Данный прибор не предназначен для использования лицами (включая детей) с ограниченными физическими, сенсорными или умственными способностями, или с отсутствием необходимого опыта и знаний, если только они не находятся под контролем или не прошли инструктаж по вопросам использования прибора с участием лиц, ответственных за их безопасность.
- Не пользуйтесь прибором, если сетевая вилка, сетевой шнур или сам прибор повреждены. Если сетевой шнур поврежден, его необходимо заменить у производителя, или в авторизованном сервисном центре или обратиться к аналогичному квалифицированному персоналу для того, чтобы избежать опасности.
- Дети не должны играть с прибором. Держите сетевой шнур в месте, недоступном для детей. Не позволяйте сетевому шнуру свисать с края стола или рабочей поверхности, на которой он установлен.

Схема прибора



(схематическое изображение)

1	Панель управления	4	Полка
2	Крышка шарнира	5	Демонстрационная полка
3	Светодиодная подсветка	6	Ножки

3. Инструкция по установке

3.1. До начала установки винного шкафа

- Снимите внешнюю и внутреннюю упаковку.
- Убедитесь в наличии следующих важных элементов: деревянные или хромированные полки, инструкция по эксплуатации
- Очистите внутреннюю поверхность теплой водой, используя мягкую ткань.

3.2. Установка винного шкафа

- Данный винный шкаф предназначен для отдельной или встроенной установки.
- Поместите ваш винный шкаф на прочную поверхность, которая может выдержать нагрузку при его полной загрузке.
- Устанавливайте винный шкаф вдали от прямых солнечных лучей и источников тепла (обогреватель, плита и т. д.). Прямые солнечные лучи могут нанести вред акриловому покрытию, а источники тепла могут привести к большей трате электроэнергии. Экстремально низкая температура окружающей среды также может привести к нарушению работы устройства.
- Не размещайте прибор во влажной среде.
- Правильно установите розетку, правильно подключите прибор. Ни при каких условиях не удаляйте третий контакт (заземление) из шнура питания. Любые вопросы, относящиеся к питанию и заземлению, должны решаться квалифицированным электриком или авторизованным сервисным центром.
- После подключения винного шкафа в розетку устройство должно поработать 2-3 часа до загрузки в него бутылок, это снизит первоначальную нагрузку на компрессор.
- **Дайте винному шкафу отстояться в течение минимум 24 часов после транспортировки, это снизит риск выхода компрессора из строя.**
- Из-за потенциальной угрозы выхода удлинителя из строя, не используйте его при подключении винного шкафа.

3.3. Условия встраивания винного шкафа

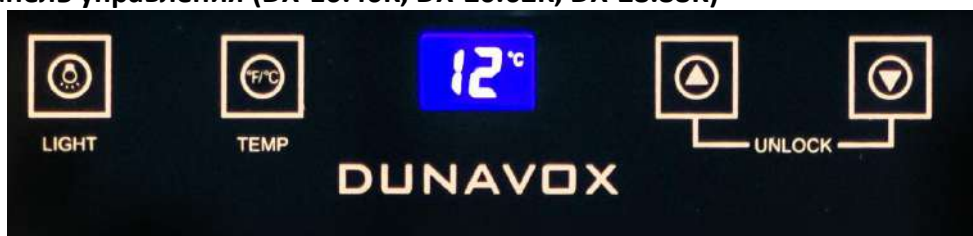
- Винный шкаф можно встраивать при соблюдении следующих требований: Должно быть **2-5 см свободного зазора между сторонами винного шкафа. Это необходимо для системы охлаждения винного шкафа.**



4. Использование винного шкафа

4.1. Особые указания

- Во время первого использования винного шкафа или при перезапуске после того, как он был отключен в течение длительного времени, температура на дисплее может не соответствовать установленной Вами. Потребуется некоторое время для охлаждения.
- Винный шкаф должен размещаться в месте, где температура окружающей среды находится в пределах 16-32°C. Если температура окружающей среды выше или ниже указанного значения, эффективность работы устройства может быть нарушена. Например, помещение устройства в слишком холодную или жаркую среду может привести к внутреннему колебанию температур. Тогда диапазон в 4-18°C внутри винного шкафа не может быть достигнут

4.2. Панель управления (DX-16.46K, DX-20.62K, DX-28.88K)



Панель управления оборудована системой защитной блокировки от случайного нажатия. Для снятия блокировки необходимо одновременно нажать на кнопки  и  и подержать до звукового сигнала.

Включается винный шкаф сразу же при подключении к электрической сети.



Подсветка

Включение и выключение внутренней подсветки



Увеличить температуру

Вы можете увеличить температуру на 1 °C или 1 °F нажатием на эту кнопку



Уменьшить температуру

Вы можете уменьшить температуру на 1 °C или 1 °F нажатием на эту кнопку




Переключатель шкалы дисплея Фаренгейт/Цельсий

Вы можете выбрать шкалу температур удерживая нажатой кнопку в течение 5 сек.

4.3. Панель управления (DX-30.80DK)



Панель управления также оборудована защитой от случайного нажатия. Для разблокировки необходимо одновременно нажать кнопки изменения температуры и удерживать их до звукового

сигнала. Выбор зоны охлаждения осуществляется нажатием на кнопку  Далее можно менять температуру. Максимальная разница выставленных температур между зонами охлаждения не должна быть больше 6 °C. Ввиду технических особенностей, верхняя зона должна быть холоднее, чем нижняя.



Верхняя зона охлаждения



Нижняя зона охлаждения

4.4. Вместительность

- Вы можете разместить 16 (DX- 16.46K), 20 (DX- 20.62K), 28 (DX- 28.88K), 30 (DX- 30.80DK) бутылок внутри винного шкафа. Бутылки могут различаться по размерам, объему, а также способ укладки может отличаться. Получается, что фактическое число бутылок может быть разным. Вместительность бутылок указана при использовании традиционной бутылки Бордо 750 мл без упаковки.

5. Уход и техническое обслуживание

5.1. Разморозка винного шкафа

- Прибор размораживается вручную. Конденсат собирается в дренажном канале на задней стенке устройства в дренажном канале. Затем он проходит через дренажный канал в поддон благодаря компрессору, а затем испаряется.

5.2. Очистка винного шкафа

- Отключите винный шкаф из сети, уберите вино и полки.
- Промойте внутреннюю поверхность раствором теплой воды с содой (2 столовые ложки соды на 1 литр воды).
- Промойте полки мягким моющим средством
- Снаружи шкаф нужно также мыть мягким моющим средством. После мытья протрите его сухой тряпкой.
- Избегайте попадания воды на кнопки управления или электрические части

5.3. Перемещение винного шкафа

- Уберите все бутылки
- Заклейте лентой полки внутри шкафа
- Заклейте лентой дверь шкафа
- Оберните прибор упаковочным материалом

5.4. Советы по экономии энергии

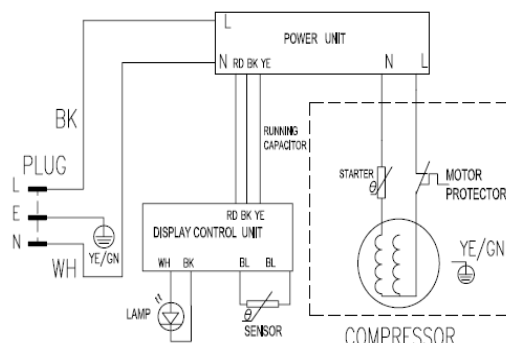
- Винный шкаф должен располагаться вдали от теплогенерирующих приборов и прямых солнечных лучей.
- При перегрузке винного шкафа компрессор работает дольше

6. Проблемы при эксплуатации

Вы можете решить любые проблемы с винным шкафом легко, экономя затраты на совершение звонков. Следуйте рекомендациям ниже, чтобы понять, сможете ли вы решить проблему до вызова технических специалистов.

Проблема	Возможные причины
Винный шкаф не работает	<ul style="list-style-type: none"> Не подключен в розетку Обрыв питающей цепи или сгорел предохранитель
Частое включение и выключение	<ul style="list-style-type: none"> Температура в комнате выше нормальной Дверь открывается слишком часто Дверь не полностью закрыта Некорректно выставлена температура на панели управления Прокладка двери не плотно прилегает Некорректно установлены зазоры 1-5см, недостаток охлаждения
Вибрации	<ul style="list-style-type: none"> Винный шкаф установлен неровно
Кажется, что винный шкаф издает слишком много шума	<ul style="list-style-type: none"> Хладагент может издавать звук, что является нормальным. После завершения цикла хладагент издает булькающий звук Сжатие и расширение внутренних стенок может издавать звук Винный шкаф установлен неровно
Дверь не закрывается полностью	<ul style="list-style-type: none"> Винный шкаф установлен неровно Дверь была перенавешена и установлена некорректно Прокладка двери загрязнилась Полки находятся не на своём положении

7. Схема



DX-16.46K, DX-20.62K, DX-28.88K, DX-30.80DK

8. Технические данные

Модель		DX-16.46K	DX-20.62K	DX-28.88K	DX-30.80DK
Объем л.		46	62	88	80
Материал	Корпус	Сталь	Сталь	Сталь	Сталь
	Дверь	Стекло	Стекло	Стекло	Стекло
Размеры устройства (Ш×Д×В)(мм)		430x480x510	430x480x640	430x480x825	480x490x835
Размеры упаковки (Ш×Д×В)(мм)		460x515x530	460x540x660	460x515x845	510x520x870
Вес нетто (кг)		18	22	26	28
Вес брутто (кг)		19	24	28	30
Потребляемая мощность (кВт/год)		239,6	195	198,2	188
Хладагент		R600a	R600a	R600a	R600a
Диапазон температур		4-18°C	4-18°C	4-18°C	4-18°C
Напряжение		220В	220В	220В	220В
Частота сети		50 Гц	50 Гц	50 Гц	50 Гц
Потребляемая мощность		85 Вт	85 Вт	85 Вт	85 Вт